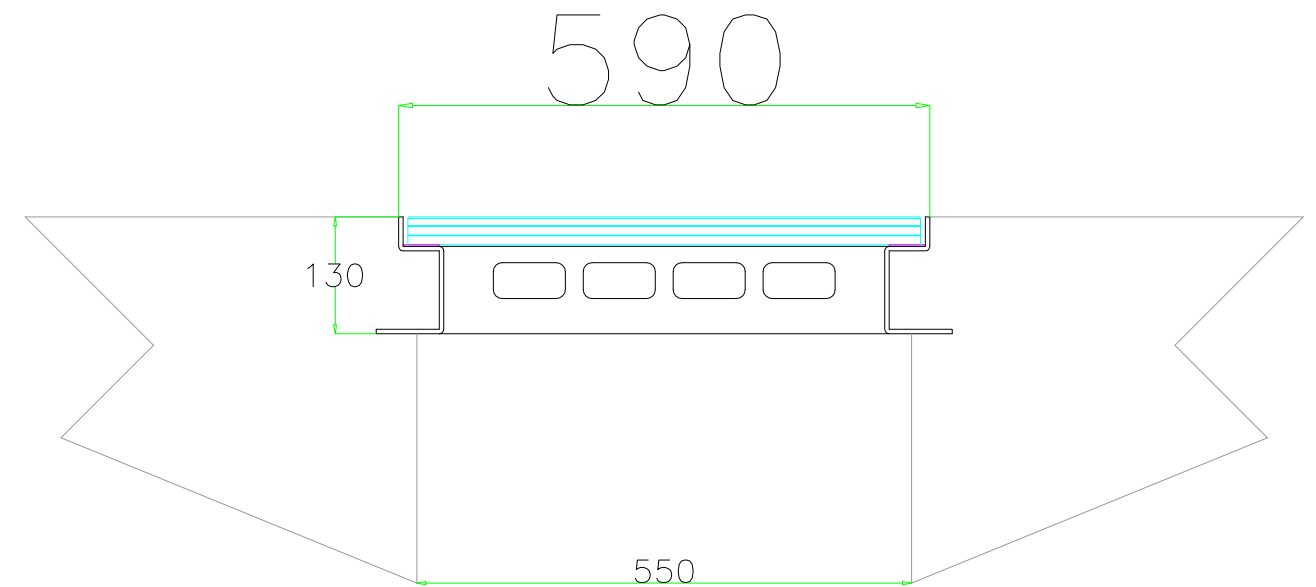
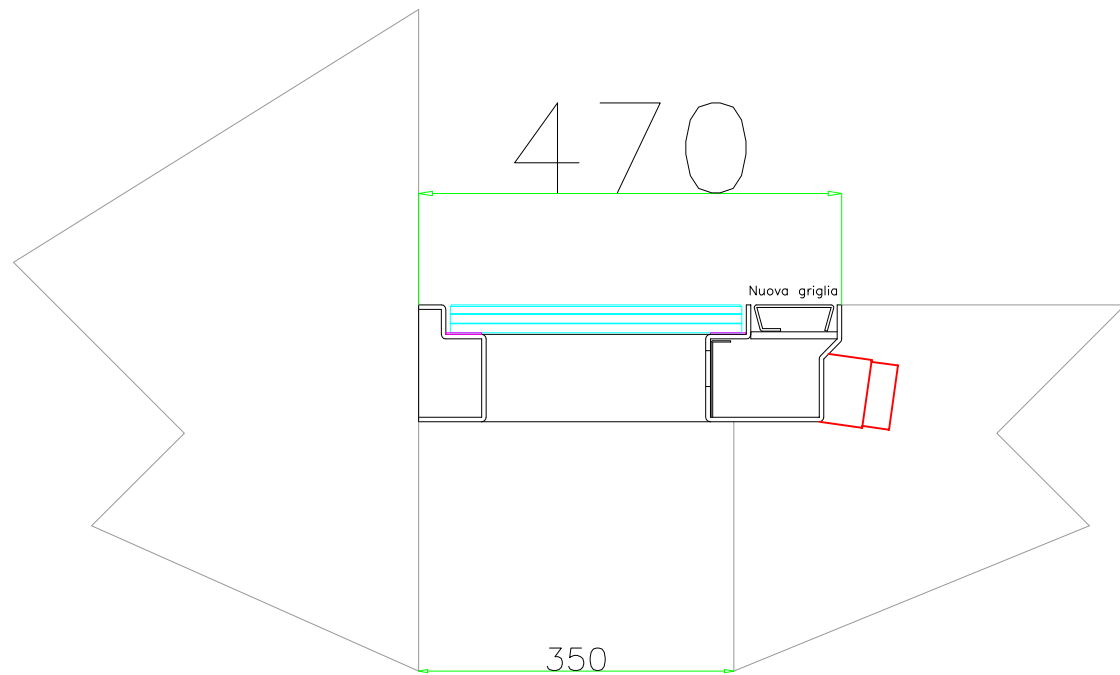
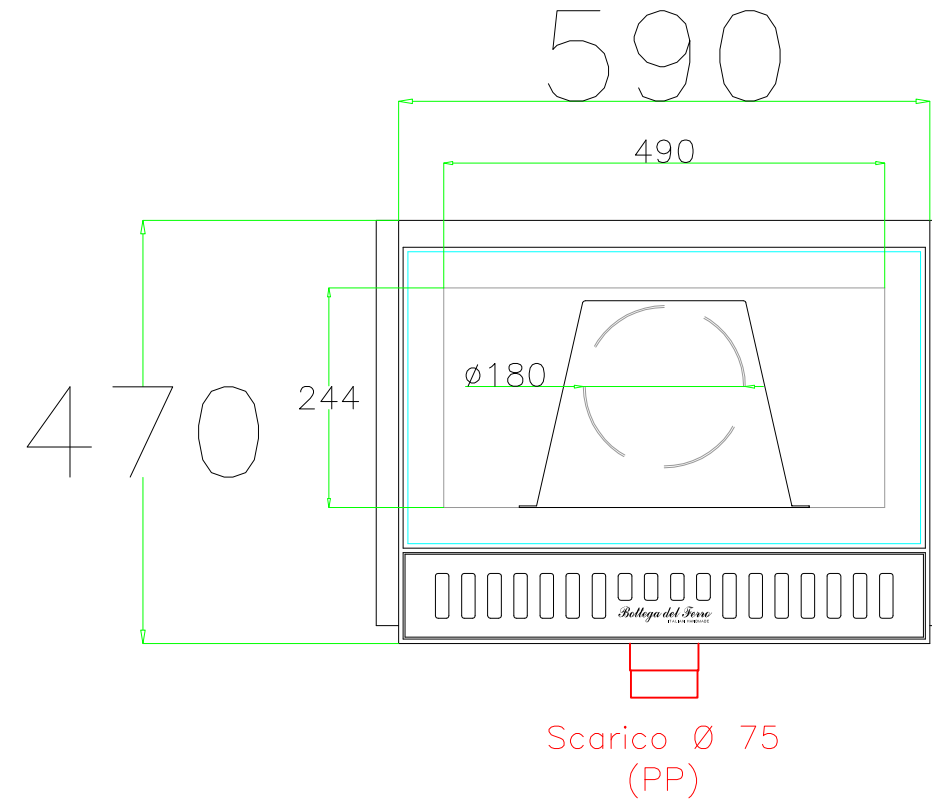


n°1 Pz.



Scala (Scale) XX		Massa G xxx Kg Massa F xxx Kg	
Materiale Osteria) XXXXXX		Trattamento Sup xxxxxxxx	
Designazione Osteria) Lucernario		Trattamento Terra xxxxxxxx	
Numero Osteria) Aerante		Numero Osteria) 22-B400	
Data Osteria) 02-10-02		None Osteria) BB	
Rev. Osteria) xxx		xxx Osteria) xxx	
Check Osteria) xxx		xxx Osteria) xxx	
Proprietà di Sottile del Ferro. Sono autorizzate della stessa. Il presente disegno non deve essere utilizzato per la costruzione dell'opera rappresentata né senza consen- ta e firma. La società proprietaria totale i propri diritti a rigore di legge.		Inc. (CND) A	
Sottile del Ferro Via del Sottile 8 20134 Cusumano Brescia (Italy)		Inc. (CND) A	